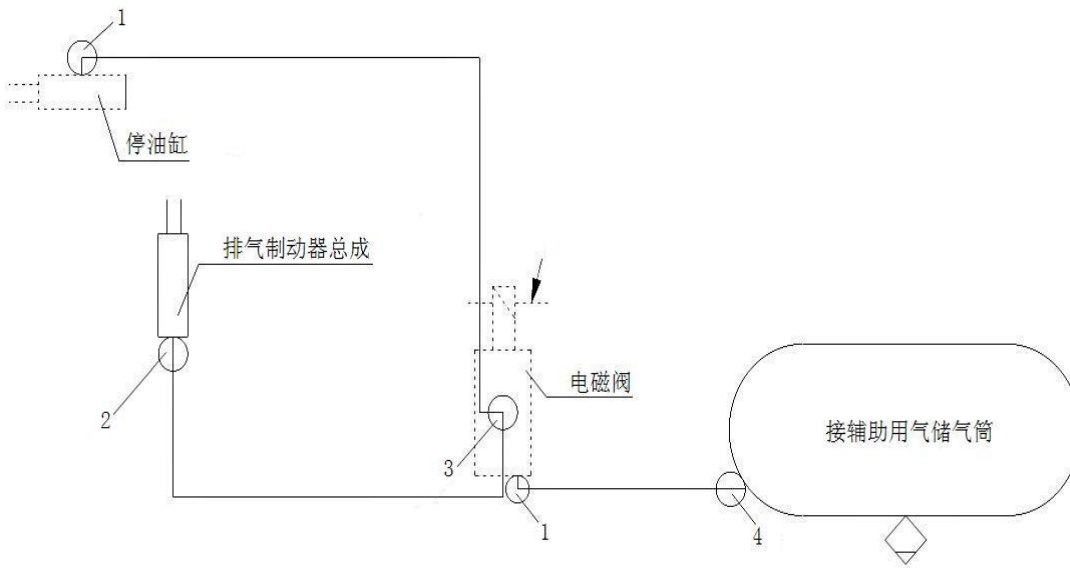


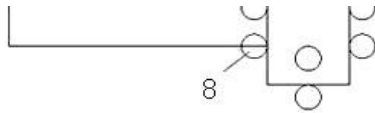
8.01 发动机排气制动及操纵装置(一体式)/Engine Exhaust Brake And Control Device



8.01 发动机排气制动及操纵装置(一体式)/Engine Exhaust Brake And Control Device

序号 No.	零部件图号 Part No.	名称	Part Name	数量 Qty	备注 Remark
1	WG9000361207	直角接头体NG6/NW4	Nozzle	2	
2	WG9000361107	直通接头体NG6/NW4	Nozzle	1	
3	WG9000361308	L型三通接头体NG6/2-NW4	Nozzle	1	
4	WG9000361103	直通接头体NG12/NW4	Nozzle	1	
5	WG9000361001	弹性元件NG6	Gasket	4	
6	WG9000361002	卡簧NG6	Clip	4	
7	WG9000361003	螺母座NG6	Nut	4	
8	190003179782	聚酰胺管(Φ6*1)	Plastic tube	8m	
9	WG9100360134	隔环	Spacer	1	
10	WG80 360083	支承板	Bracket	1	
11	WG9003171390	塑料紧固带B5*180	Cable binder	1	

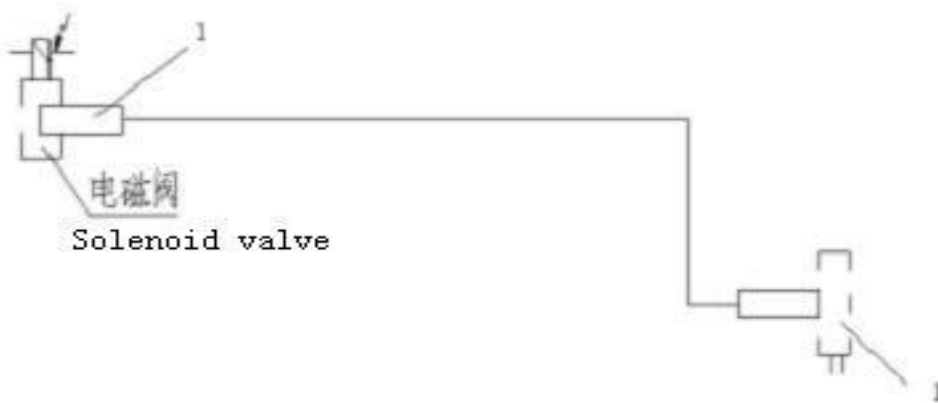
8.02 取力器电控气操纵装置(非富勒变速器)/PTO Control System



8.05 双音气喇叭操纵装置(金属保险杠)/Horn Control Device

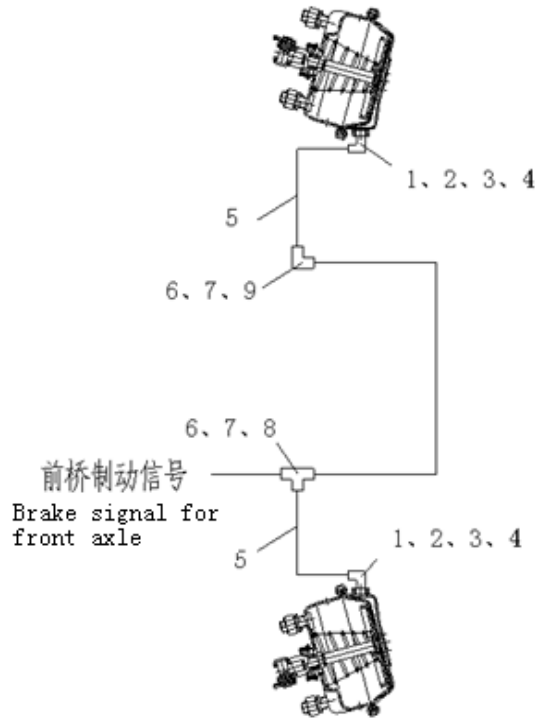
序号	零部件图号	名称	Part Name	数量	备注
No.	Part No.			Qty	Remark
2	WG9000270002	双音气喇叭无支架	Automotive—Air horn	1	
4	WG9725270022	双音气喇叭卡箍	Clamp	1	
6	WG9725270023	L型支架	Bracket	1	
8	WG9000361109	直通接头体NG8/NW4	Nozzle	1	
10	WG9000361107	直通接头体NG6/NW4	Nozzle	3	
12	ZQ32010	六角法兰面螺母M10	Nut	2	
14	ZQ1840625	六角法兰面螺栓M6	Screw	2	
16	ZQ32006	六角法兰面螺母M6	Nut	2	
18	190003179782	聚酰胺管(Φ6*1)	Plastic tube	8m	
19	WG9718710003	气喇叭电磁阀	Solenoid valve	1	
20	WG9000361001	弹性元件NG6	Gasket	2	
21	WG9000361002	卡簧NG6	Clip	2	
22	WG9000361003	螺母座NG6	Nut	2	
23	WG9725270019	双音气喇叭支架	Air horn bracket	1	
24	ZQ1841035	六角法兰面螺栓M10	Bolt	2	
25	Q150B0816	六角头螺栓	Screw	1	
26	Q41208	外锯齿锁紧垫圈	Washer	1	

8.06 单桥轮间差速锁气操纵装置/Wheel Diff. lock Control Device



12	Q40306	弹簧垫圈	Spring washer	2	
13	WG9000361004	弹性元件NG8	Gasket	2	
14	WG9000361005	卡簧NG8	Clip	2	
15	WG9000361006	螺母座NG8	Nut	2	
16	190003179782	聚酰胺管 (Φ6*1)	Plastic tube	2m	
17	190003179781	聚酰胺管 (Φ8*1)	Plastic tube	3m	
18	WG9003171390	塑料紧固带B5*180	Cable binder	5	

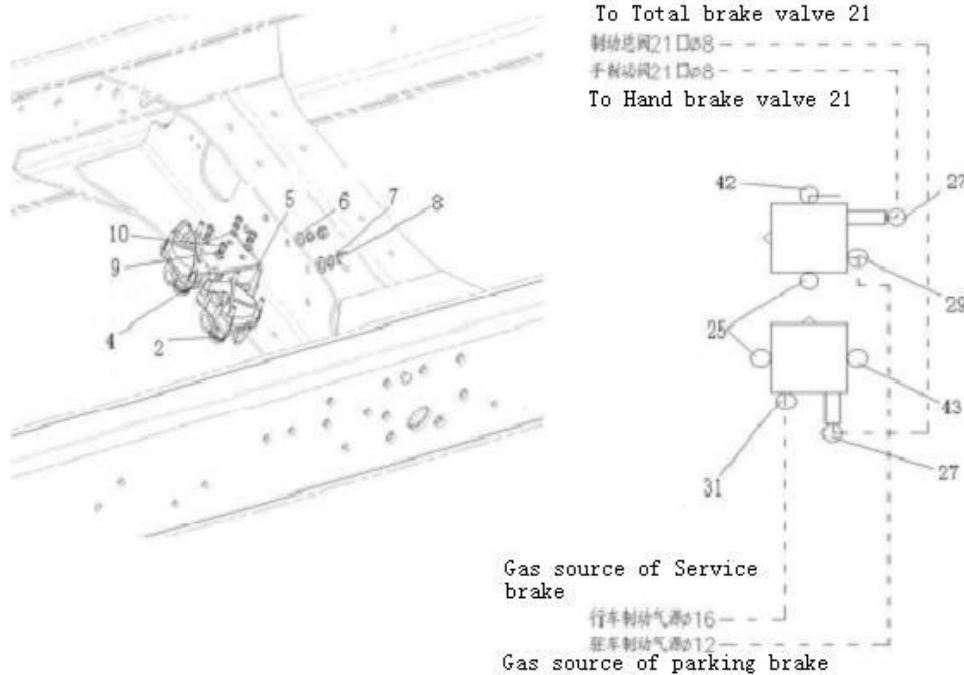
8.11 单前轴制动装置/Front Axle Brake Device



8.11 单前轴制动装置/Front Axle Brake Device

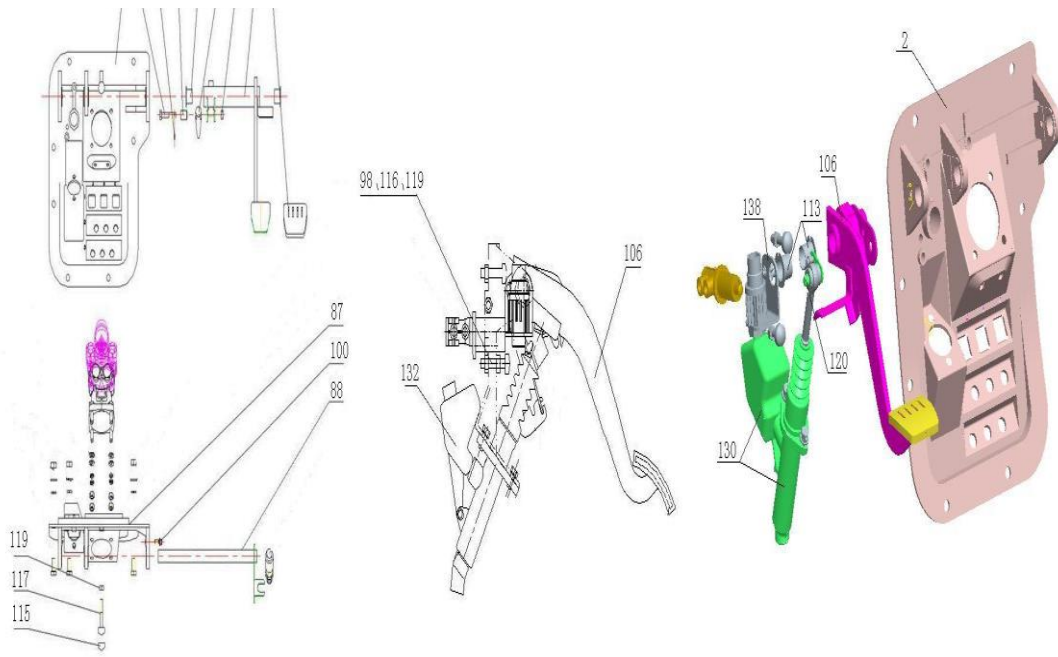
序号 No.	零部件图号 Part No.	名称	Part Name	数量 Qty	备注 Remark
1	190003559955	直角接头体	Connector	2	
2	WG9000361015	六角薄螺母M22X1.5	Nut M22X1.5	2	
3	WG9000361016	支撑垫圈M22X1.5	Ring M22X1.5	2	
4	WG9000361017	O型圈20.3X2.4	O-ring 20.3X2.4	2	
5	WG17017360450	制动软管总成	Hose ass.	2	
6	WG9000361014	六角薄螺母M18X1.5	Nut M18X1.5	2	
7	WG9000361105	卡套式直通过板接头体	Connector	2	
8	WG9000361303	T型三通接头体	"T" Connector	1	
9	WG9000361204	直角接头体NG12/NW9	Connector NG12/NW9	1	

8.12 斯太尔单桥制动装置（右置非牵引）/Brake Device



8.12 斯太尔单桥制动装置（右置非牵引）/Brake Device

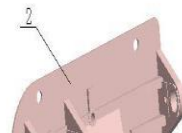
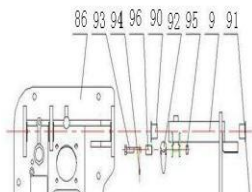
序号 No.	零部件图号 Part No.	名称	Part Name	数量 Qty	备注 Remark
2	WG9000360524	继动阀	Relay valve	2	
4	199014360400	角形支架	Angle bracket	1	
5	Q150B1235	六角头螺栓	Screw	2	
6	Q40112	平垫圈	Washer	2	
7	Q40312	弹簧垫圈	Spring washer	2	
8	Q340B12	I型六角头螺母	Nut	2	
9	Q40308	弹簧垫圈	Spring washer	4	
10	Q340B08	1型六角螺母	Nut	4	
11	WG17017360460	制动软管总成	Hose ass.	2	
13	WG9000361004	弹性元件NG8	Connector NG8	2	
15	WG9000361005	卡簧NG8	Snap spring NG8	2	
17	WG9000361006	螺母座NG8	Nut seat NG8	2	
19	WG9000361007	弹性元件NG12	Connector NG8	4	
21	WG9000361008	卡簧NG12	Snap spring NG8	4	
23	WG9000361009	螺母座NG12	Nut seat NG8	4	
25	WG9000361012	堵塞NG12-M22X1.5	Connector	2	
27	WG9000361201	直角接头体NG8/NW6	Angle connector	2	
29	WG9000361204	直角接头体NG12/NW9	Angle connector	1	
31	WG9000361110	直通接头体NG12/NW12	Connector	1	

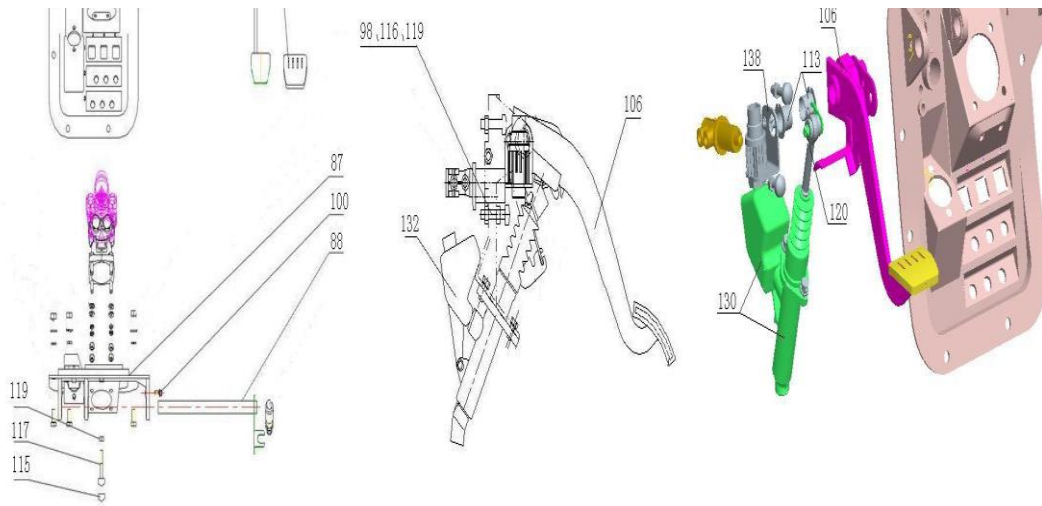


8.13 HOWO组合踏板操纵装置(新开关/共轨)/Combination Pedal Control Device

序号 No.	零部件图号 Part No.	名称	Part Name	数量 Qty	备注 Remark
6	AZ9719360052	芯轴	Shaft	1	
7	AZ9719360053	支架	Bracket	1	
9	AZ9719360056	轴	Shaft	1	
10	AZ9719360057	制动踏板臂	Braking pedal arm	1	
11	AZ9123360113	踏板 (2814822520941)	Plate	1	
12	AZ9719360059	限位支架	Bracket	1	
13	AZ9719360066	支架	Bracket	1	
72	Q150B1020	六角头螺栓	Bolt	7	
73	Q340B10	六角螺母	Nut	7	
74	Q40310	弹簧垫圈	Spring washer	7	
75	WG9000361007	弹性元件NG12	Gasket	4	
77	WG9000361008	卡簧NG12	Clip	4	
79	WG9000361009	螺母座NG12	Nut	4	
84	AZ9725361021	HOWO组合踏板操纵总成(新	Pedal ass.	1	
86	AZ9725360020	组合支架	Bracket assembly	1	
87	AZ9719360099	密封胶带(长1000)	Tape	1	
88	AZ9719360051	芯轴总成	Shaft assembly	1	
89	AZ9719360055	制动踏板总成	Braking pedal assembly	1	
90	AZ9719360060	自润滑衬套	Bushing	2	
91	AZ9123230226	踏板橡胶罩	Rubber cover	1	

8.13 HOWO组合踏板操纵装置(新开关/共轨)/Combination Pedal Control Device

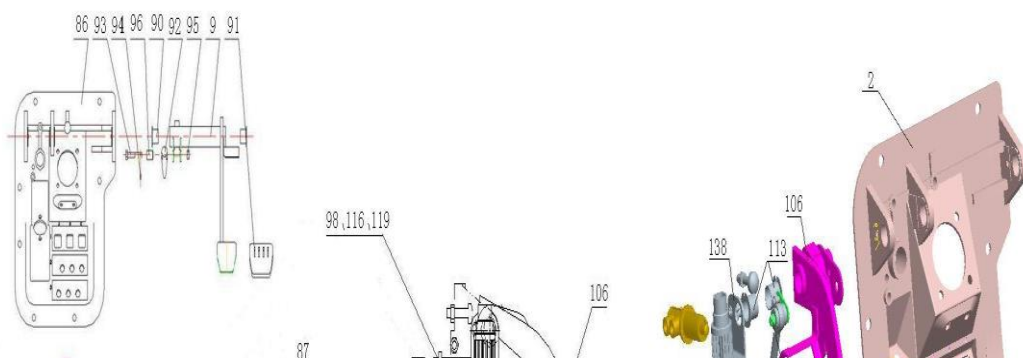


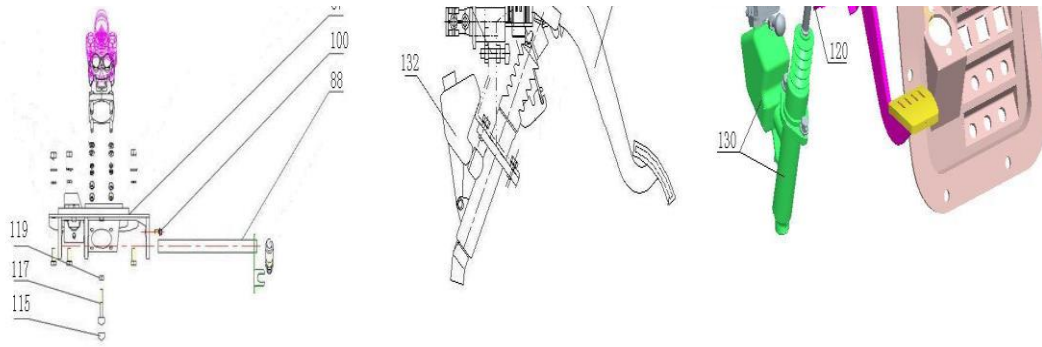


8.13 HOWO组合踏板操纵装置(新开关/共轨)/Combination Pedal Control Device

序号 No.	零部件图号 Part No.	名称	Part Name	数量 Qty	备注 Remark
92	AZ9719360063	挺杆	Rod	1	
93	Q173B0845	六角头螺杆带孔螺栓	Bolt	1	
94	Q5002016	开口销	Pin	1	
95	Q341B08	1型六角螺母-细牙	Nut	1	
96	AZ9719360062	销轴	Pin	1	
97	Q150B0845	六角头螺栓	Bolt	1	
98	AZ9123360067	堵头 (2819602003691)	Plug	1	
99	Q340B08	1型六角螺母	Nut	1	
100	Q1840616	六角法兰面螺栓	Bolt	1	
101	WG9000360520	制动总阀	Service brake valve	1	
102	Q33208	2型全金属六角锁紧螺母	Nut	4	
103	Q40308	弹簧垫圈	Spring washer	4	
104	AZ9725230010	离合器操纵部分(共轨)	Clutch control section (com	1	
106	AZ9719230225	离合器踏板总成	Clutch pedal assembly	1	
107	AZ9123360113	踏板 (2814822520941)	Clutch foot pedal	1	
108	AZ9719230005	离合器踏板轴轴套	Sleeve	1	
109	AZ9719230022	限位角板	Bracket	1	
110	AZ9719230044	离合器踏板臂	Clutch pedal arm	1	
111	AZ9719230053	支架	Bracket	1	
112	AZ9719230224	支架	Bracket	1	

8.13 HOWO组合踏板操纵装置(新开关/共轨)/Combination Pedal Control Device

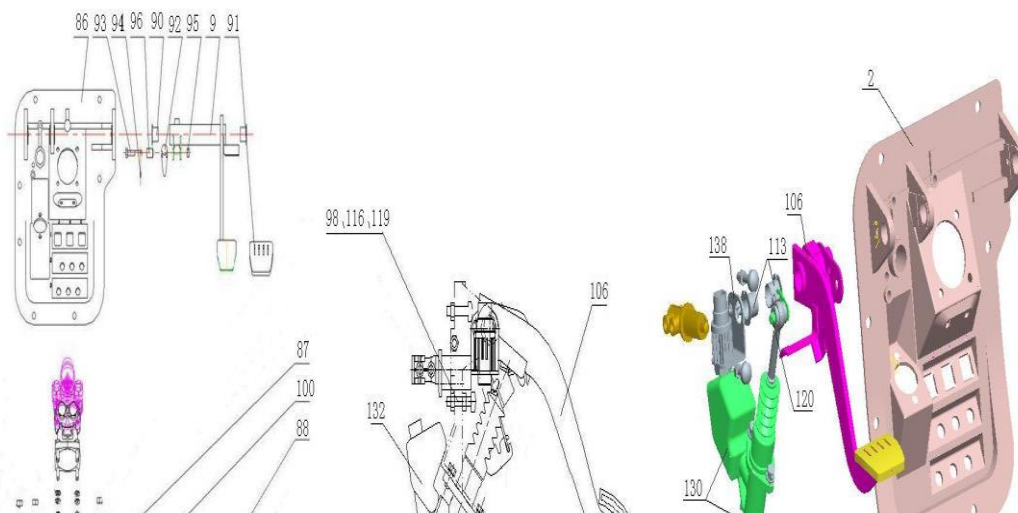




8.13 HOWO组合踏板操纵装置(新开关/共轨)/Combination Pedal Control Device

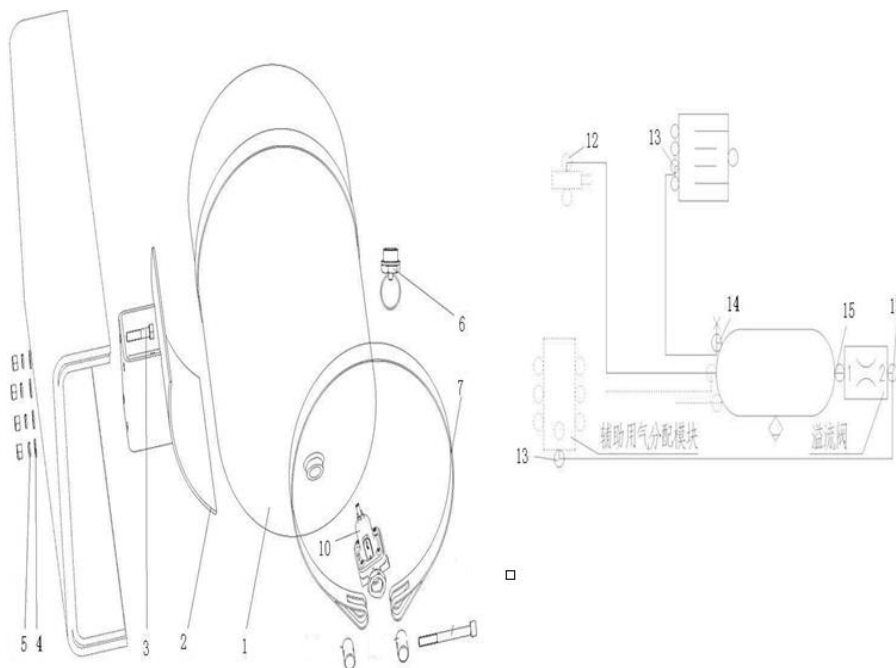
序号 No.	零部件图号 Part No.	名称	Part Name	数量 Qty	备注 Remark
113	AZ9719360060	自润滑衬套	Bushing	2	
114	AZ9123230226	踏板橡胶罩	Rubber cover	1	
115	AZ9123360067	堵头 (2819602003691)	Plug	2	
116	Q150B0830	六角头螺栓	Bolt	1	
117	Q150B0845	六角头螺栓	Bolt	1	
118	Q40308	弹簧垫圈	Spring washer	2	
119	Q340B08	I型六角螺母	Nut	2	
120	AZ9719230228	销轴总成	Pin shaft ass.	1	
121	AZ9719230226	销轴	Pin	1	
122	AZ9719230227	支架	Bracket	1	
123	Q150B0616	六角头螺栓	Bolt	1	
124	Q40106	平垫圈	Washer	1	
125	Q40306	弹簧垫圈	Spring washer	1	
126	Q340B06	I型六角螺母	Nut	1	
127	AZ9719230222	离合器总泵推杆	Rod ass.	1	
128	AZ9123230053	无内圈滚针轴承	Needle bearing	1	
129	AZ9719230229	垫圈	Washer	2	
130	WG9719230023	离合器总泵及储油罐总成	Clutch master cylinder and	1	
133	AZ9719230231	弹簧座	Base	1	
134	Q150B0820	六角头螺栓	Bolt	2	

8.13 HOWO组合踏板操纵装置(新开关/共轨)/Combination Pedal Control Device



3	WG9000361015	六角薄螺母M22X1.5	Nut	1	
4	WG9000361016	支撑垫圈M22X1.5	Washer	1	
5	WG9000361017	O型圈20.3X2.4	O-ring	1	
6	WG9000361402	放水阀	Draining valve	1	
7	WG9700360001	储气筒紧固带总成 (Φ24)	Tension strap	2	
8	ZQ1841065	六角法兰面螺栓M10	Bolt	4	
9	ZQ32010	六角法兰面螺母M10	Nut	4	
10	WG9000360519	溢流阀0.6MPa无回流	Overflow valve	1	
11	WG9925360874	隔套	Spacer bush	4	
12	WG9000361107	直通接头体NG6/NW4	Nozzle	1	
13	WG9000361104	直通接头体NG12/NW6	Nozzle	1	
14	WG9000361306	T型三通接头体NW9/NG12/	T-nozzle	1	
15	190003559385	隔壁直通接头体2-M22×1	Nozzle	1	
16	Q5101048	销轴	Pin shaft	2	
17	Q40110	平垫圈	Washer	2	
18	Q5003214	开口销	Pin	2	
19	ZQ32010	六角法兰面螺母M10	Nut	2	
20	WG9000361004	弹性元件NG8	Connector NG8	1	

8.16 辅助用气储气筒装置/Air Supply Device

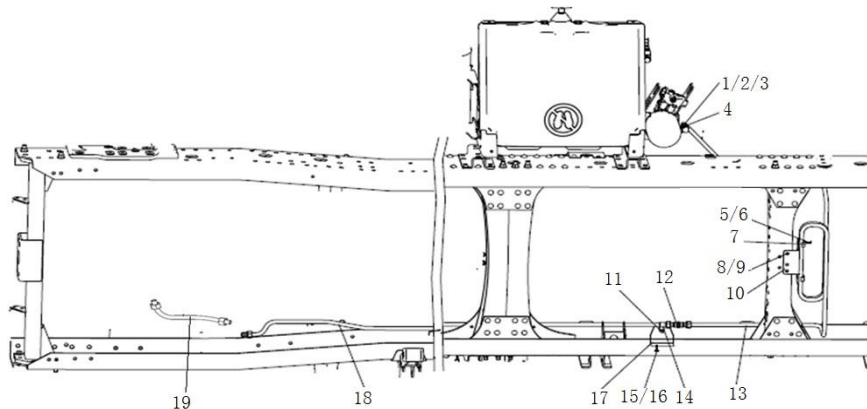


8.16 辅助用气储气筒装置/Air Supply Device

序号	零部件图号	名称	Part Name	数量	备注
No.	Part No.			Qty	Remark
21	WG9000361005	卡簧NG8	Snap spring NG8	1	
22	WG9000361006	螺母座NG8	Nut seat NG8	1	
23	WG9000361007	弹性元件NG12	Connector NG12	4	
24	WG9000361008	卡簧NG12	Snap spring NG12	4	
25	WG9000361009	螺母座NG12	Nut seat NG12	4	
26	WG9000361204	直角接头体NG12/NW9	Nozzle	2	

11	ZQ32006	六角法兰面螺母M6	Nut	4	
12	WG9718360204	管子15总成 空压机/软管	Pipe	1	
13	WG9718360371	管子15总成 波纹管/干燥	Pipe	1	
14	WG9000365401	单管夹(φ15)	Single pipe clamp	4	
15	ZQ1851230	六角法兰面螺栓M12*1.25	Bolt	2	
16	ZQ32312	六角法兰面螺母M12	Nut	2	
17	WG9725472075	支架	Bracket	2	
18	WG9112360189	直通接头体(M26/M22)	Nozzle	1	
19	WG9918360101	橡胶软管(长950mm)	Hose	1	
20	WG9100360182	不锈钢波纹管总成(400mm)	Steel pipe	1	

8.17 制动系统供能装置/The Braking System Power Device



8.17 制动系统供能装置/The Braking System Power Device

序号	零部件图号	名称	Part Name	数量	备注
No.	Part No.			Qty	Remark
21	190003989340	软管卡箍	Hose retainer	1	
22	190003098031	密封垫圈	Washer	1	
23	WG9719360006	Z形支架	Bracket	1	
24	ZQ1840830	六角法兰面螺栓M8	Bolt	1	
25	ZQ32008	六角法兰面螺母M8	Nut	1	
26	WG9000365401	单管夹(φ15)	Single pipe clamp	1	
27	ZQ1840620	六角法兰面螺栓M6	Bolt	1	
28	ZQ32006	六角法兰面螺母M6	Nut	1	
29	WG9718360010	角形支架	Bracket	1	
30	ZQ1840845	六角法兰面螺栓M8	Bolt	1	
31	ZQ32008	六角法兰面螺母M8	Nut	1	
32	ZQ1840620	六角法兰面螺栓M6	Bolt	4	
33	199012360441	角形支架	Bracket	1	

8.18 HOWO底盘制动装置/Chassis Brake Device



8.18 HOWO底盘制动装置/Chassis Brake Device

序号 No.	零部件图号 Part No.	名称	Part Name	数量 Qty	备注 Remark
1	WG9000360521	空气干燥器	Airdryer	1	
2	WG9000360523	四回路保护阀	5-circuitprotectingvalve	1	
3	Q151C1230	六角头螺栓(细牙)	Screw	3	
4	Q40112	平垫圈	Washer	3	
5	Q40312	弹簧垫圈	Spring washer	3	
6	WG9725360955	排气弯通	Exhaust bent on	1	
7	WG9725360956	成形胶管	Hose	1	
8	190003989340	软管卡箍	Hose retainer	1	
9	WG9918360817	干燥器支架	Airdryer bracket	1	
10	ZQ1851440	六角法兰面螺栓M14*1.5	Bolt	2	
11	ZQ32314	六角法兰面螺母M14	Nut	2	
12	ZQ1840816	六角法兰面螺栓M8	Bolt	2	
13	WG9925360925	成形软管(干燥器到四回	Hose	1	
14	WG9000360790	铝合金储气筒总成Φ310/	Air reservoir	3	
15	WG9700360005	储气筒紧固带总成(Φ31	Tension strap	6	
16	WG09 190017	拉紧销	Tension bolt	6	
17	WG700 550013	张紧销	Tension bolt	6	
18	Q218B0880	内六角圆柱头螺钉	Bolt	6	

19	WG9000360799	铝合金储气筒总成Φ246/	Air reservoir	1	
20	WG9725367811	储气筒支架总成	Air reservoir bracket	1	

8.18 HOWO底盘制动装置/Chassis Brake Device



8.18 HOWO底盘制动装置/Chassis Brake Device

序号 No.	零部件图号 Part No.	名称	Part Name	数量 Qty	备注 Remark
21	ZQ1851440	六角法兰面螺栓M14*1.5	Bolt	4	
22	ZQ32314	六角法兰面螺母M14	Nut	4	
23	WG9700360003	储气筒紧固带总成(Φ24)	Tension strap	2	
24	WG09 190017	拉紧销	Tension bolt	2	
25	WG9000360781	铝合金储气筒总成Φ206/	Air reservoir	1	
26	AZ9725360028	5L储气筒支架	Air reservoir bracket	1	
27	ZQ1841030	六角法兰面螺栓M10	Bolt	2	
28	ZQ1840825	六角法兰面螺栓M8	Bolt	3	
29	190003179781	聚酰胺管(Φ8*1)	Plastic tube	26m	
30	190003179785	聚酰胺管(Φ12*1.5)	Plastic tube	26m	
31	WG9003170002	聚酰胺管(Φ16*2)	Plastic tube	15m	
32	WG9000361004	弹性元件NG8	Connector NG8	1	
33	WG9000361005	卡簧NG8	Snap spring NG8	1	
34	WG9000361006	螺母座NG8	Nut seat NG8	1	
35	WG9000361007	弹性元件NG12	Connector NG12	16	
36	WG9000361008	卡簧NG12	Snap spring NG12	16	
37	WG9000361009	螺母座NG12	Nut seat NG12	16	
38	WG9000361402	放水阀	Draining valve	4	
39	WG9000361012	堵塞NG12-M22X1.5	Plug	2	
40	WG9000361203	直角接头体NG12/NW12	Nozzle	1	

8.18 HOWO底盘制动装置/Chassis Brake Device



8.18 HOWO底盘制动装置/Chassis Brake Device

序号 No.	零部件图号 Part No.	名称	Part Name	数量 Qty	备注 Remark
41	WG9000361201	直角接头体NG8/NW6	Nozzle	1	
42	WG9000361301	L型三通接头体NG12/NW12	Nozzle	1	
43	WG9000361401	压力测试接头总成	Pressure test connector	1	
44	WG9000361204	直角接头体NG12/NW9	Nozzle	8	
45	WG9000361101	直通接头体NG12/NW9	Nozzle	4	
46	WG9000361104	直通接头体NG12/NW6	Nozzle	2	
47	WG9000361110	直通接头体NG12/NW12	Nozzle	1	
48	WG9000361306	T型三通接头体NW9/NG12/	T-nozzle	2	
49	WG9000361106	直通接头体NG8/NW6	Nozzle	2	
50	WG9000361202	直角接头体NG12/NW6	Nozzle	1	
51	AZ9003179031	穿线护套	Protect pipe	150mm	
52	190003179046	穿线护套	Protect pipe	150mm	
53	190003179046	穿线护套	Protect pipe	150mm	
54	WG17017361000	螺旋形护管	Protect pipe	4	
55	WG9123360300	波纹护套 (φ30 黑色)	Protect pipe	200mm	
56	WG9100360134	隔环	Spacer ring	10	
57	WG9100360135	隔环	Spacer ring	10	
58	WG9003171390	塑料紧固带B5*180	Fastener	30	
59	190003171392	塑料紧固带	Fastener	25	
60	190003179030	护垫	Pad	39cm	

8.18 HOWO底盘制动装置/Chassis Brake Device



